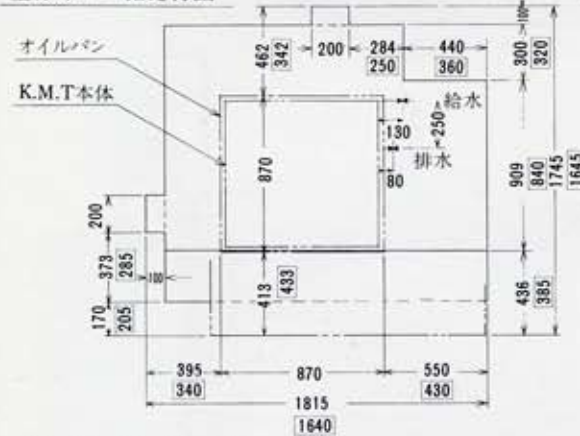
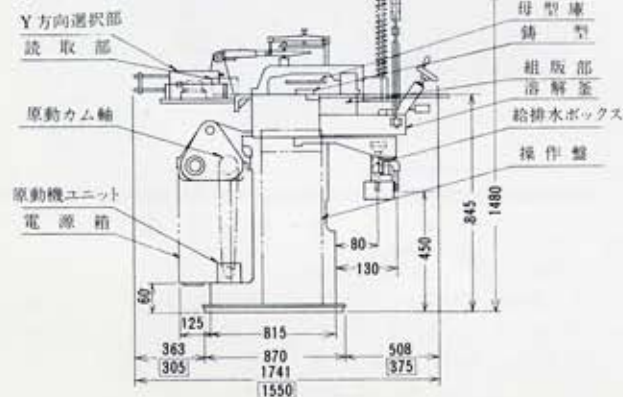


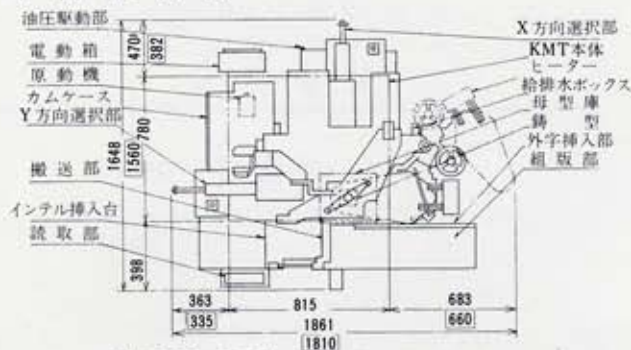
全体カバー据え付図
寸法は3136、3248字、□の寸法は
1936、2496、2600字用



前面配置図



平面配置図



寸法は3136、3248字、□の寸法は1936、2496、2600字

【仕 様】

K. M. T. 全自動組版機

1. 鋳植能力 毎分 130~150 本
A面 AB面
2. 収容母型数 1936字 3872字
2496字 4992字
2600字 5200字
3248字 6496字
4030字 8060字(4.5mm 母型使用)
3. テープ符号 六単位二列一字式
八単位二列一字式
(各社使用テープ符号利用可)
4. 組版形式 横組, 縦組変換方式
(縦組中に欧文は横組に自動鋳植)
5. 活字鋳植範囲 6~12 Pt
6. 欧文セット幅 (1/36 の例) 9/36~45/36 ユニット
はみ出し可能
7. 込物の鋳造種別 欧文セット幅に同じ
8. 字詰範囲 7~69 字 (8 Pt の場合)
9. 植字行数 200 行 (8 Pt でインテル無しの場合)
10. 使用インテル 3 Pt ~ 10 Pt
(新聞用四分, 2Pt 以下使用は特注)
11. 外字処理 自動挿入方式
12. 欧文処理 和欧自動組版
13. 鋳込方式 下鋳込方式
14. 地金釜 地金収容量約 5.5 l
メタル・フィーダー付
15. 冷却水 水道連結式
水使用量 油圧冷却 6 l / 分
鋳型冷却 2 l / 分
クロス 3 l / 分
16. 釜熱源 電熱方式 200 V, 3.5 KW
自動温度調節器付
17. 動力 本機駆動用 0.75 KW (1 IP)
油圧装置用 2.2 KW (3 IP)
集塵機用 0.4 KW (0.5 IP)
合計 3.35 KW
18. 重量 約 1,400 kgs
19. 輸出梱包総重量 約 2,000 kgs
20. 輸出梱包大きさ 縦 2,480 × 横 2,000 × 高さ 2,000 mm
21. 梱包容積 9.9 m³