



手動式卓上小型活版印刷機

# Salama-21A

登録商標



朗文堂 サラマ・プレス倶楽部

# Salama-21A

手動式卓上小型活版印刷機



## 貴方だけの卓上の小さな活版印刷機で、 プライベート・プレスをはじめませんか。

Salama-21Aは手動式の卓上活版印刷機です。Clamshell type（二枚貝の貝殻の意）に分類される「蝶番式プラテン型小型活版印刷機」で、主に名刺、カード、はがきなど、小型の端物印刷物に適しています。金属活字はもとより、木活字、金属凸版、樹脂凸版、リソリウム版画、ゴム版画など、アイデアひとつで、さまざまな凸状の印刷版を用いて印刷が可能です。そのコンパクトなボディからは想像もできない、とても大きな可能性を秘めた活版印刷機、それがSalama-21Aです。貴方のプライベート・プレスの創作活動を力強くサポートいたします。サラマ・プレス倶楽部は、アマチュア・プリンターやホビー・プリンターに向けて、活版印刷機はもとより、周辺機器・周辺資材も、かつての業務用活版印刷機器に劣らない品質で、新品の商品をユーザーの皆様にご提供できるように努めております。また、ユーザーの皆様の個々の使用目的と環境にあわせて、無理と無駄のないご提案をさせていただきます。随時追加されます周辺機材の詳細な価格は、Websiteをご参照いただくか、お見積書をご請求の上、遠慮なくご相談ください。

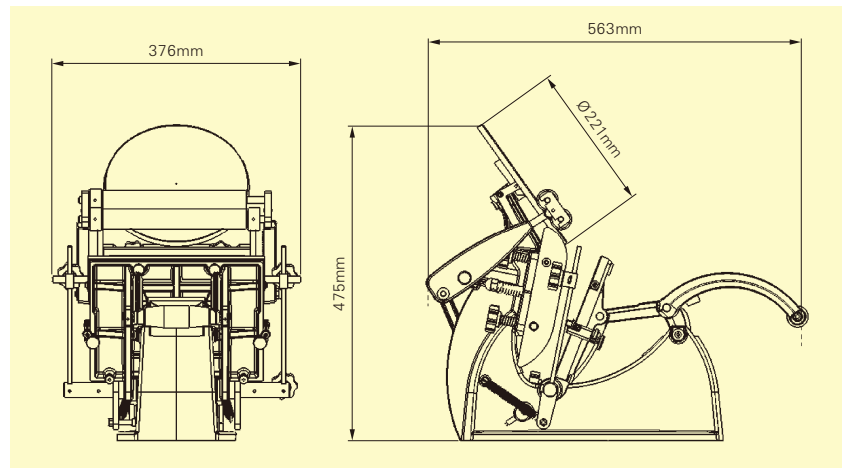
### ■活版印刷機械

Salama-21Aは受注生産品です。ご注文から納品までに時間がかかりますのでご了承ください。また、⑬⑭の「胴張り用紙」は出荷時のみサービス品として機械本体に装着してあります。（送料は別途必要になります）

### ●Salama-21A 本体セット オープン価格

① Salama-21A 本体	1台
② インキ・ディスク	1個
③ チェース	1個
④ インキ・ローラー	2本
⑤ インキ・ローラー・コロ	4個
⑥ アンダー・バー	1本
⑦ 紙押さえ／長	1本
⑧ 紙押さえ／短	2本
⑨ 紙押さえネジ	2個
⑩ インキ・ディスク回転ストッパー	1個
⑪ 輸送用土台板（木板）	1枚
⑫ 輸送用土台板固定用ネジ	2本
⑬ 胴張り用紙／トップ・シート	2枚
⑭ 胴張り用紙／クッション・シート	1枚
⑮ Salama-21A 操作マニュアル	1冊

Salama-21A本体セットは、印刷機本体のセットであり、活字、込め物類（クワタ、インテルなど）、締め具類（ジャッキ、フアナチュア）等、印刷版材や周辺機材はそれぞれ別売りになります。ユーザーの皆様それぞれの使用目的と環境にあわせて、必要な機材の組み合わせのご提案もさせていただきます。また、随時追加されます周辺機材の詳細な価格は、Websiteをご参照の上、ご不明な点は遠慮なくご相談ください。



### ■主な仕様

製品名	Salama-21A
外形寸法	長さ563mm×幅376mm×高さ475mm
本体重量	19.3kg
インキ・ディスク寸法	直径221mm
チェース内寸法	幅204mm×縦127mm
インキ・ローラー寸法	径28mm×長さ217mm
本体材質	アルミ合金
インキ・ディスク材質	アルミ合金
スケール類材質	SUS304（ステンレス）
版盤部その他材質	スチール
軸受（ベアリング）	無給油プッシュ
軸類	クロムメッキ鋼

サラマ・プレス倶楽部は、朗文堂内の一事業部の名称ですが、単なる事業部にとどまらず、Salama-21Aを介して活版印刷を愛する皆様との双方向の連携の場となることを「倶楽部」という名称に込めています。今後も随時「Salama-21A 操作指導教室」や「活版カレッジ」、「活版ゼミナール」、各種イベントを企画してまいります。皆様もサラマ・プレス倶楽部のメンバーの一員としてどうかご参加ください。

企画・開発・販売

## 朗文堂 サラマ・プレス倶楽部

〒160-0022 東京都新宿区新宿2-4-9 中江ビル4F

Telephone 03-3352-5070 Facsimile 03-3352-5160

<http://www.robundo.com>