



手動式卓上小型凸版印刷機

# Salama-LP

登録商標



朗文堂 サラマ・プレス倶楽部

# Salama-LP

手動式卓上小型凸版印刷機



## 印圧の効いた名刺印刷の ために開発され 凸版印刷に特化した 手動式小型凸版印刷機

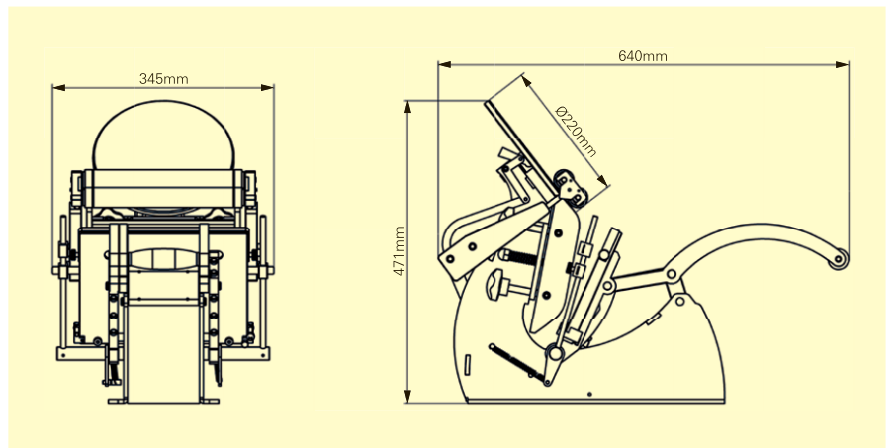
Salama-21Aとほぼ同様の機械サイズでありながら、圧倒的な印刷圧力を誇ります。名刺印刷を生業とされる印刷業のプロにもおすすめ的小型凸版印刷機です。

### ■凸版印刷機械

Salama-LPは受注生産品です。ご注文から納品までに時間がかかりますのでご了承ください。(送料は別途必要になります)

### ●Salama-LP 本体セット オープン価格

① Salama-LP 本体	1台
② インキ・ディスク	1個
③ チェース	1個
④ インキ・ローラー	2本
⑤ インキ・ローラー・コロ	4個
⑥ アンダー・バー	1本
⑦ 紙押さえ/短	2本
⑧ 紙押さえネジ	2本
⑨ Salama-LP 専用メタルベース	1枚
⑩ Salama-LP 専用ジャッキ	1個
⑪ ジャッキ用レンチ	1本
⑫ 木製ファニチュア	1本
⑬ 土台板(木製)	1枚
⑭ Salama-LP 操作マニュアル	1冊



### ■主な仕様

製品名	Salama-LP
外形寸法	長さ640mm × 幅345mm × 高さ471mm
本体重量	28.5kg
インキ・ディスク寸法	直径220mm
チェース内寸法	幅204mm × 縦127mm
専用メタルベース寸法	幅189mm × 縦100mm × 高さ19mm
ローラー・ゴム寸法	径30mm × 長さ217mm
本体材質	炭素鋼(カーボンスチール)
インキ・ディスク材質	アルミ合金
スケール類材質	SUS304(ステンレス)
チェースその他材料	炭素鋼(カーボンスチール)
軸受(ベアリング)	自己潤滑性軸受(オイレスベアリング)
軸類	S45C(機械構造用炭素鋼)

Salama-LPは凸版専用の印刷機です。

本体セットには専用のメタルベースや締め具類も付属しています。活字版印刷機Salama-21Aとは異なり、活字や込め物類(クワタ、インテル)などの細々とした印刷版材料及周辺機材は不要です。

企画・開発・販売

朗文堂 サラマ・プレス倶楽部

〒160-0022 東京都新宿区新宿2-4-9 中江ビル4F

Telephone 03-3352-5070 Facsimile 03-3352-5160

<http://www.robundo.com>